

ЗАО «ПО «Спецавтоматика»



**УСТРОЙСТВО  
ПРИНУДИТЕЛЬНОГО  
ПУСКА  
СПРИНКЛЕРНЫХ ОРОСИТЕЛЕЙ  
(РАСПЫЛИТЕЛЕЙ)**

**УШ «Старт-2»**

РУКОВОДСТВО ПО ЭКСПЛУАТАЦИИ  
ДАЭ 100.442.000 РЭ

Бийск 2015

## **1 ОБЩИЕ СВЕДЕНИЯ ОБ УСТРОЙСТВЕ**

1.1 Устройство принудительного пуска спринклерных оросителей (распылителей) УПП «Старт-2» (в дальнейшем устройство) предназначено для защиты учреждений, квартир, торговых помещений, складов, гаражей и т.д., в которых возможно пребывание людей от пожаров путем одновременного контроля нарастания температуры и флуктуаций инфракрасного излучения, характерных открытому пламени, и в случае обнаружения пожара выдачи предупреждающего светозвукового сигнала "Пожар" и команды управления "Пуск" согласно требованиям СП 5.13130.2009.

1.2 Устройство обеспечивает раннее обнаружение пожара, принудительный автономный и дистанционный пуск электрического привода оросителя.

1.3 Устройство контролирует параметры температуры и инфракрасного излучения (модификация v1) или концентрацию угарного газа (модификация v2), рекуррентно сопоставляет полученные данные с априорно заданными образцами, представляющими нормальное состояние защищаемого объекта и типовые варианты развития пожара, в зависимости от степени их совпадения классифицирует пожарную ситуацию по стадии ее развития уровнями опасности: «Норма», «Пожар», «Пуск», «Авария».

1.4 Устройство рассчитано для совместной работы с оросителями со встроенным приводом:

- электрическое сопротивление пусковой цепи от 1,5 до 16 Ом;
- безопасный ток контроля (в течение не более 5 минут) 0,05 А;
- ток пуска до 0,1 А в течение 5 с в нагрузке до 40 Ом;
- ток пуска не менее 0,25 А в течение 150 мс в нагрузке от 1,5 до 16 Ом;
- максимальный ток пуска не менее 0,6 А в нагрузке от 1,5 до 5,1 Ом.

1.5 Устройство относится к изделиям восстанавливаемым, ремонтпригодным, обслуживаемым.

1.6 Устройство рассчитано на круглосуточный режим работы, является экологически чистым и не оказывает вредного воздействия на окружающую среду и человека.

1.7 Устройство выпускается в климатическом исполнении УЗ.1 по ГОСТ 15150-69, но для работы при температуре от минус 40 до плюс 50°C и предназначено для применения внутри помещений.

## **2 ОСНОВНЫЕ ТЕХНИЧЕСКИЕ ДАННЫЕ И ХАРАКТЕРИСТИКИ**

2.1 Внешний вид, габаритные и установочные размеры устройства приведены на рисунке 1.

2.2 Масса устройства не более 0,3 кг.

2.3 Корпус устройства по ГОСТ 14254-96 обеспечивает степень защиты оболочкой IP 41.

2.4 Питание устройства осуществляется от трех элементов питания напряжением 1,5 В типа АА. Гарантированное время работы устройства после монтажа в режиме ожидания от литиевой батареи (Ultimate Lithium) 1,5 В типа АА фирмы Energizer не менее 10 лет. Допускается использовать батареи других фирм («GP», «Duracell» и др. с аналогичными характеристиками).

2.5 Потребляемые от источника питания: в «Дежурном режиме» - ток не более

20 мкА; мощность - не более 110 мкВт; в режиме «Контроль», «Внимание», «Пожар» (кроме «Пуск») - ток не более 20 мА, мощность - не более 110 мВт.

2.6 Устройство сохраняет работоспособность при снижении напряжения питания до 3,8 В и при максимальной величине напряжения питания 5,5 В.

2.7 По селективной чувствительности к тестовым очагам пожара ТП1, ТП4-ТП6 по ГОСТ Р 53325-2012 устройство относится к классу «А». Дальность обнаружения тестового очага пожара ТП1, ТП4-ТП6 площадью 0,1 м<sup>2</sup> не менее 4 м при допустимой фоновой освещенности для модификации v1 (при отсутствии модуляций 2-25 Гц): не более: 15000 лк - для рассеянного солнечного излучения; 500 лк - для излучения ламп накаливания; 2500 лк – для излучения люминесцентных ламп.

2.8 Устройство устойчиво к воздействию синусоидальной вибрации с частотой от 10 до 150 Гц и величиной ускорения 1,0 g.

2.9 Устойчивость к воздействию электромагнитных помех - не ниже 4 степени жесткости по ГОСТ Р 53325-2012.

2.10 Срок службы не менее 10 лет. Критерием предельного состояния устройства является технико-экономическая целесообразность его эксплуатации, определяемая экспертным путем.

### 3 КОМПЛЕКТ ПОСТАВКИ

3.1 Комплект поставки приведен в таблице 1.

Таблица 1 - Комплект поставки

Обозначение	Наименование и условное обозначение	Кол.
ДАЭ 100.442.000	Устройство принудительного пуска УПП «Старт-2»	1
ДАЭ 100.440.000 РЭ	Устройство принудительного пуска УПП «Старт-2» Руководство по эксплуатации	1
	Устройство принудительного пуска УПП «Старт-1»	*
	Ороситель	*

**Примечание** – Позиции, отмеченные «\*», поставляются по требованию потребителя

## 4 УСТРОЙСТВО И ПРИНЦИП РАБОТЫ

4.1 Внешний вид устройства представлен на рисунке 1.

4.2 Устройство состоит из пластикового корпуса с установленным в нём электронным модулем. Устройство имеет: движковый переключатель для включения/выключения устройства; кнопку «Контроль»; тепловые сенсоры; оптический (для модификации v1) или газовый (для модификации v2) сенсор; светодиодный индикатор, отображающий режим работы устройства (также информация дублируется с помощью встроенного звукового излучателя); кронштейн с шарниром для ориентации устройства в пространстве; клеммы для подключения электрического привода оросителя.

4.3 Для установки трех элементов питания типа АА в корпусе устройства расположен батарейный отсек.

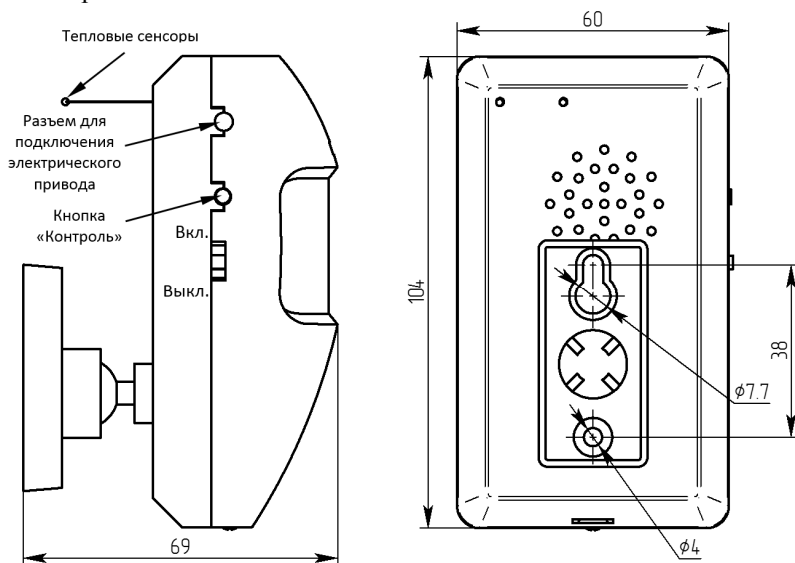


Рисунок 1 – Внешний вид устройства

4.4 В дежурном режиме при отсутствии пожара через интервал времени примерно 2 мин. автоматически выполняется проверка работоспособности устройства. При его исправности выдается однократный световой сигнал «Норма». При возникновении неисправности периодически выдается светозвуковой сигнал («Авария»). При нажатии кнопки «Контроль» происходит проверка исправности батареи, цепей тепловых сенсоров и запуска. В зависимости от их состояния выдается один из следующих однотональных светозвуковых сигналов:

- один сигнал – устройство исправно («Норма»);
- два сигнала – низкий уровень заряда батареи питания («Авария»);
- три сигнала – неисправность одного или двух тепловых сенсоров («Авария»);
- четыре сигнала – обрыв цепи пиротехнического привода («Авария»).

4.5 При обнаружении изменений температуры в защищаемом объекте, характерных возникновению пожара, устройство активирует оптический (модификация v1) канал контроля, выделяет низкочастотные спектральные составляющие инфракрасного излучения и сравнивает полученные данные с предварительно записанными в его памяти с априорными образцами. В зависимости от степени их коррелированности устанавливает уровни пожарной опасности («Норма», «Пожар», «Пуск»). В случае обнаружения пожара в защищаемом объекте (если температура защищаемого объекта превысила максимально нормальную и достигла уровня согласно таблице 2 п. 6.4 или в помещении возник очаг возгорания с открытым пламенем) устройство формирует сигнал «Пожар» (прерывистый звуковой и прерывистый световой) и с временной задержкой 5 с (либо 30 с п. 6.4) вырабатывается сигнал «Пуск».

4.6 Команда «Пуск» формируется путем выдачи пускового тока на выходные контакты для подключения привода.

4.7 Для перевода устройства в режим дистанционного управления (функция реализуется только при наличии дополнительного модуля) следует разорвать цепь подключения электрического привода оросителя путем подачи напряжения управления на контакты клеммника X1 платы дистанционного управления (рисунок 2).

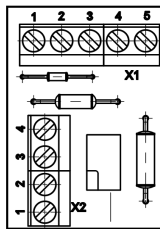


Рисунок 2 - Вид платы дистанционного управления

4.8 Для осуществления дистанционного пуска (вскрытия) оросителя необходимо в режиме дистанционного управления подать команду пуска путем подачи напряжения управления и пускового тока на контакты клеммника X1. Типовые схемы подключения показаны в приложении А.

## 5 УКАЗАНИЯ МЕР БЕЗОПАСНОСТИ

5.1 При подключении устройства к пиротехническим приводам (класса опасности 4.1 по ГОСТ 19433-88) необходимо соблюдать меры по защите от статического электричества.

5.2 При хранении и эксплуатации необходимо предохранять устройство от воздействия мощных нагревательных приборов.

5.3 Монтаж устройства должен выполнять персонал специализированных организаций, предварительно изучивший настоящее руководство по эксплуатации.

5.4 Во избежание травм органов зрения монтаж следует производить в защитных очках.

5.5 При подключении цепей дистанционного управления и пуска соблюдать меры безопасности по защите от статического электричества.

## 6 РАЗМЕЩЕНИЕ И МОНТАЖ

6.1 Монтаж УПП «Старт-2» должен проводить персонал специализированных предприятий, изучивший настоящее руководство.

6.2 При расположении устройства необходимо, чтобы на сенсоры не был направлен воздушный поток от работающего теплового вентилятора, кондиционера, выхлопных газов погрузчика, а в поле зрения оптического канала устройства (модификации v1) согласно требованиям п.2.7 не попадало инфракрасное излучение в диапазоне 0,7 - 1,3 мм модулируемое частотами от 0,5 до 20 Гц длительностью более 4 с (например, от качающихся ламп накаливания, от вращающихся или колеблющихся элементов светотехники, от солнечных либо зеркальных бликов и т.п.).

6.3 Устройство не предназначено для работы в агрессивных средах и в качестве взрывозащищенного оборудования.

6.4 При необходимости адаптации под условия эксплуатации настройте параметры, приведенные в таблице 2 (заводские настройки выделены серым цветом).

Таблица 2 - Параметры работы устройства

Наименование параметра	SB1	1	2	3	4	5	6	7	8	10
	SB2									
Задержка пуска, сек.	1	5	30							
Максимальная температура пуска, °С	2	нет	+62	+72	+90					
Разрешение работы при температуре от, °С	3	-40	-25	0	+25					
Время блокирования сенсоров после включения или нажатия кнопок, сек.	4	10	20	30	40					
Активация ИК сенсора при скорости нарастания температуры, °С/мин	5	1,2	2,3	4,5	6	7,5	9	10,5	12	
Восстановление заводских установок	10									X

Программирование значений параметров производится путем комбинированного нажатия кнопок «Контроль» (SB1) и кнопки (SB2) (рисунок 3) при включенном питании устройства. Включается/выключается устройство перемещением движкового переключателя «Вкл./Выкл.».

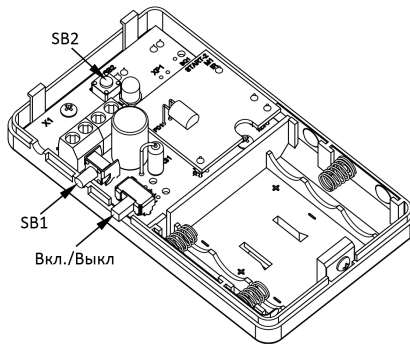


Рисунок – 3

Для изменения значения параметра, нужно кнопкой SB2 набрать номер параметра (номер соответствует количеству нажатий кнопки), контролируя нажатие по включению индикатора HL1. Примерно через 4 с после последнего нажатия прозвучит короткий звуковой сигнал, после этого нужно аналогично набрать значение параметра кнопкой «Контроль» (SB1).

Для проверки значения любого параметра нужно набрать кнопкой SB2 номер параметра и дождаться отображения значения параметра соответствующим количеством включений индикатора HL1.

По завершении настройки для безопасности монтажа выключите устройство.

Выключение устройства производится путем переключения движка в положение «Выкл.».

6.5 Монтаж устройства выполнять следующим образом: установить выключатель питания в положение «Выкл.»; снять верхнюю крышку устройства и соблюдая полярность установить в его батарейный отсек три элемента типа АА; подключить пусковую цепь к клеммам X1.3, X1.4; аккуратно надвинуть верхнюю крышку и зафиксировать винтом; закрепить при помощи шурупов шаровый поворотный кронштейн устройства; надвинуть паз основания устройства на выступающую прямоугольную часть поворотного кронштейна; путем изменения положения корпуса устройства сориентировать поле оптического канала и максимально совместить контролируемую ими зону с защищаемой зоной оросителя; установить УПП «Старт-1» на ороситель.

6.6 В случае нехватки длины проводов электрического привода электрическое соединение провести согласно рисунку 4.

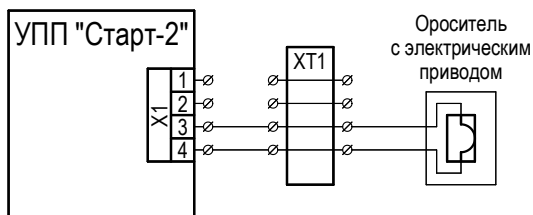


Рисунок 4 – Электрическая схема соединения устройства

6.7 Включить устройство.

6.8 Если используется плата дистанционного управления, то электрическое соединение провести согласно схем, приведенных в приложении А.

## **7 ПРОВЕРКА РАБОТОСПОСОБНОСТИ**

7.1 Включить устройство (путем переключения движка в положение «Вкл.», включение устройства происходит с сопровождением однотонального непрерывного звукового сигнала в течении 1 с).

7.2 Нажать кнопку «Контроль» длительностью не менее 1 с. По ответному светозвуковому сигналу устройства убедиться в исправности элементов питания и пусковой цепи п.4.4.

7.3 В случае неисправностей принять меры по их устранению п.10.1.

## **8 ТРАНСПОРТИРОВАНИЕ И ХРАНЕНИЕ**

8.1 Условия транспортирования и хранения устройств в упаковке для транспортирования должны соответствовать условиям хранения 5 по ГОСТ 15150-69.

8.2 Устройства в упаковке предприятия-изготовителя должны транспортироваться любым видом закрытого транспорта (железнодорожные вагоны, закрытые автомашины, контейнеры, герметизированные отсеки самолетов, трюмы и т.д.). При перевозке открытым транспортом, транспортные ящики с изделиями должны быть укрыты водонепроницаемыми материалами (например, брезентом).

8.3 При транспортировании устройств должны выполняться правила изложенные в следующих документах:

- "Правила перевозки грузов автомобильным транспортом", 2 изд. М.: "Транспорт", 1984г;

- "Правила перевозки грузов", МПС СССР, М.: "Транспорт", 1985 г;

- "Технические условия погрузки и крепления грузов", МПС СССР, М.: "Транспорт", 1988 г;

- "Правила перевозки грузов", МРФ СССР, М.: "Транспорт", 1989г;

- "Правила перевозки грузов в прямом смешанном железнодорожно-водном сообщении", ММФ СССР, М.: "Транспорт", 1985 г;

- "Руководство по грузовым перевозкам на внутренних воздушных линиях СССР", М.: МГА, 28.03.75 г;

- "Технические условия размещения и крепления грузов в крытых вагонах", М.: "Транспорт", 1969 г.

8.4 После транспортирования устройств при отрицательных температурах воздуха, перед включением они должны быть выдержаны в течение 6 часов в помещении с нормальными климатическими условиями.

### **8.5 Хранение**

8.5.1 Хранение устройств изготовителем и потребителем в упаковке для транспортирования в складах должно соответствовать условиям хранения I по ГОСТ 15150-69. Срок хранения устройства без переконсервации должен быть не более 3 лет.

8.5.2 Хранить устройства следует в соответствии с требованиями ГОСТ Р 52931-2008.



## 9 ГАРАНТИИ ИЗГОТОВИТЕЛЯ

9.1 Гарантийный срок эксплуатации устройства 18 месяцев с момента ввода его в эксплуатацию при соблюдении условий и правил его хранения, транспортировки, монтажа и эксплуатации, но не более 24 месяцев со дня приемки ОТК.

## 10 ХАРАКТЕРНЫЕ НЕИСПРАВНОСТИ И МЕТОДЫ ИХ УСТРАНЕНИЯ

10.1 Характерные неисправности и методы их устранения указаны в таблице 3.

Таблица 3

Наименование неисправности	Вероятная причина	Метод устранения
При включении питания и при нажатии кнопки «Контроль» устройство не выдает светозвуковой сигнал	Неисправны элементы питания	Проверить исправность элементов питания и правильность их установки (в противном случае заменить элементы питания)
При включенном питании и при нажатии кнопки «Контроль» устройство выдает два светозвуковых сигнала «Авария»	Низкий уровень заряда батареи питания	Заменить элементы питания
При включенном питании и при нажатии кнопки «Контроль» устройство выдает три светозвуковых сигнала «Авария»	Неисправность термочувствительного элемента	Отправить на завод-изготовитель для последующего ремонта
При включенном питании и при нажатии кнопки «Контроль» устройство выдает четыре светозвуковых сигнала «Авария»	Обрыв цепи пиротехнического привода	Восстановить цепь пиротехнического привода

## 11 ТЕХНИЧЕСКОЕ ОБСЛУЖИВАНИЕ

11.1 Техническое обслуживание устройства должно проводиться подготовленным персоналом, изучившим настоящее руководство по эксплуатации, по планово-предупредительной системе, предусматривающей работы по годовому техническому обслуживанию согласно РД 009-01-96 ("Типовой регламент №3 технического обслуживания систем пожарной сигнализации, систем пожарно-охранной сигнализации" Приложение В).

11.2 При обслуживании рекомендуется проверить состояние элементов батареи питания согласно п.4.4 и при необходимости их заменить согласно п.11.3.

11.3 Для замены элементов питания следует отключить питание устройства; открутить винт крепления верхней крышки; снять верхнюю крышку, аккуратно отодвинув ее со стороны крепежного винта; вынуть использованные элементы питания и установить, соблюдая полярность, новые; собрать устройство в обратной последовательности согласно п.6.5.

## 12 УКАЗАНИЯ ПО УТИЛИЗАЦИИ

12.1 Устройство не представляет опасности для окружающей среды и здоровья людей после окончания срока службы.

12.2 Изделие не содержит драгоценных металлов, подлежащих обязательному учету.

12.3 Устройство не выделяет вредных веществ в процессе эксплуатации и хранения. По истечении срока службы изделие подлежит утилизации на общепринятых основаниях. Других специальных мер при утилизации не требуется.

### 13 СВЕДЕНИЯ О РЕКЛАМАЦИЯХ

13.1 При отказе в работе или неисправности устройства в период гарантийного срока и необходимости отправки изделия предприятию-изготовителю, потребителем должен быть составлен акт о предъявлении рекламации. В таблице 4 регистрируются все предъявляемые рекламации и их краткое содержание.

Таблица 4

Дата рекламации	Содержание	Применяемые меры

### 14 СВИДЕТЕЛЬСТВО ОБ УПАКОВЫВАНИИ

Устройство УПП «Старт-2» упаковано согласно требованиям, предусмотренным техническими условиями ТУ 7287-127-00226827-2014.

Упаковку произвёл \_\_\_\_\_  
личная подпись      расшифровка подписи      число, месяц, год

### 15 СВИДЕТЕЛЬСТВО О ПРИЕМКЕ

Устройство УПП «Старт-2» заводской № \_\_\_\_\_  
индивидуальный номер

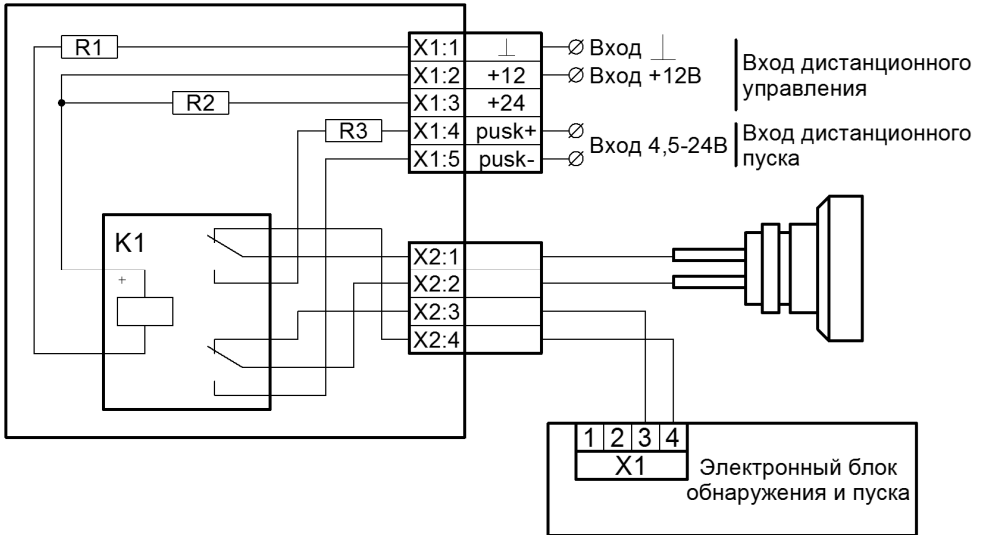
соответствует требованиям технических условий ТУ 7287-127-00226827-2014 и признано годным для эксплуатации.

ОТК \_\_\_\_\_  
личная подпись либо штамп ОТК      число, месяц, год

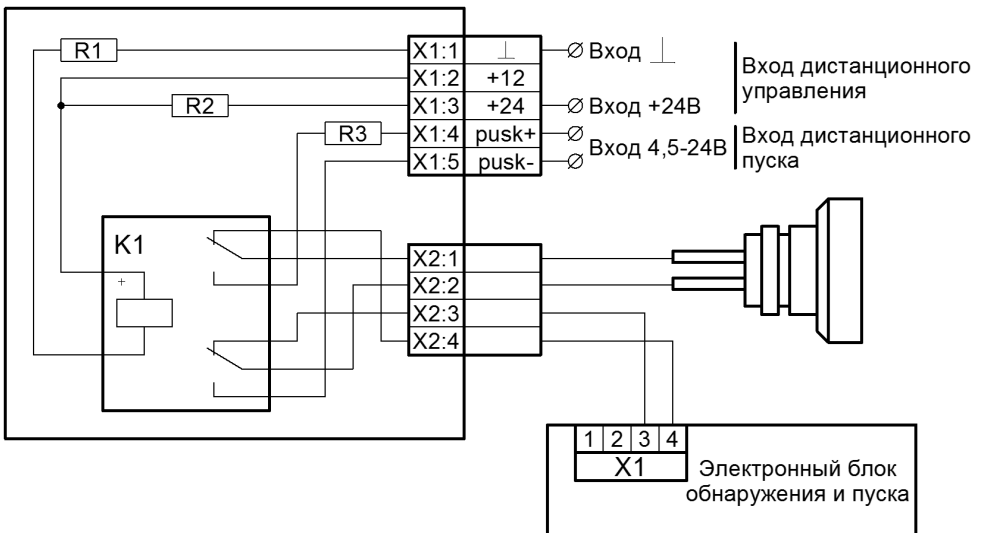
## ПРИЛОЖЕНИЕ А

### Схемы подключения дистанционного управления

#### Вариант с напряжением управления 12В



#### Вариант с напряжением управления 24В



Устройство принудительного пуска УПП «Старт-2» соответствует требованиям ТУ 7287-127-00226827-2014.

Сертификат соответствия № ССРП-RU.ПБ01.Н.00179, действителен по 11.12.2019 г.

СМК сертифицирована по стандарту ГОСТ ISO 9001-2011.

**АДРЕС ПРЕДПРИЯТИЯ-ИЗГОТОВИТЕЛЯ:**

659316, Россия, Алтайский край, г. Бийск, ул. Лесная 10,  
ЗАО «ПО «Спецавтоматика».

**КОНТАКТНЫЕ ТЕЛЕФОНЫ:**

отдел сбыта - (3854) 44-90-42;

бюро связей с потребителями - (3854) 44-91-14.

**ФАКС:** (3854) 44-90-70.

**E-mail:** [info@sauto.biysk.ru](mailto:info@sauto.biysk.ru)

**http://**[www.sa-biysk.ru](http://www.sa-biysk.ru)

**Сделано в России**